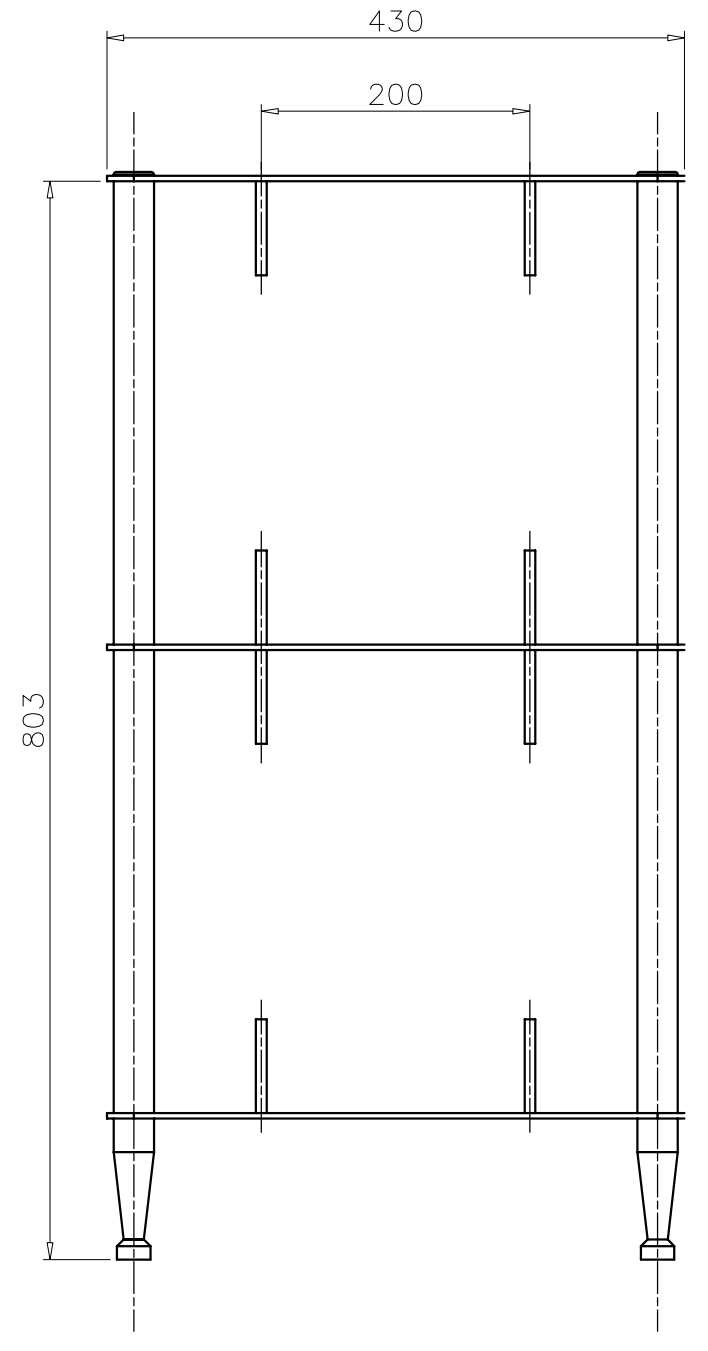
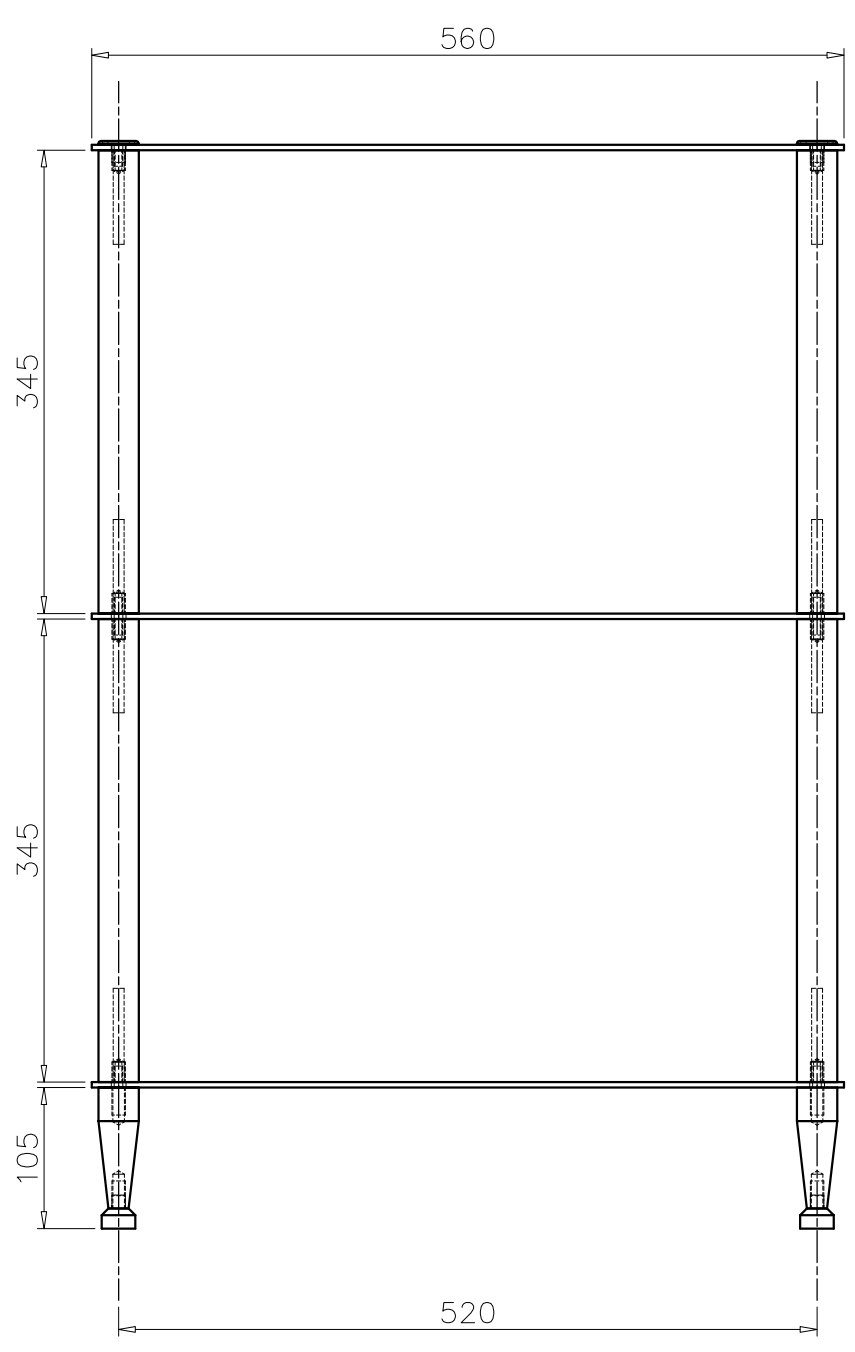


E



E

D

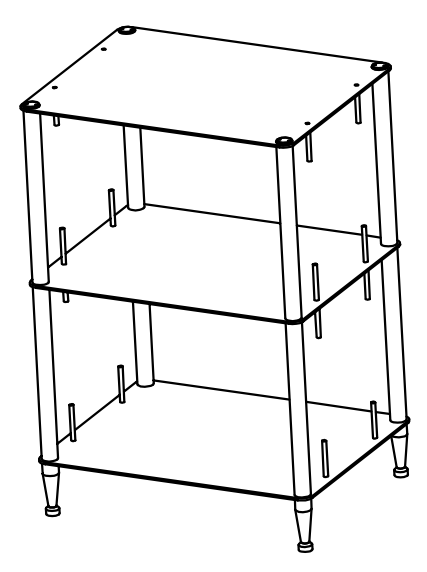
D

C

C

B

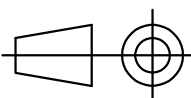
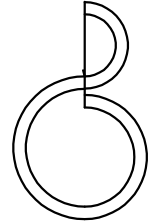
B



Formato A4 (210x297 mm)

A

A

—		—		35 KG		
POS.	Q.TA'	DIMENSIONE		PESO		
Disegnatore	—	—		DENOMINAZIONE PROGETTO: Assieme Vega H3		
Data	—	—				
	Disegnato	Ultimo aggiornamento				
Tolleranze geometriche per elementi privi di indicazioni di tolleranze specifiche secondo: UNI EN 22768/2						
 TDM Audio Video Disegno di proprietà della ditta TDM di Artuso Dario E' vietata la riproduzione e/o comunicazione a terzi senza consenso.				CLIENTE:	SCALA	FOGLI
				DISEGNO N°:		1:1
				REV.		
				09-352416-00		